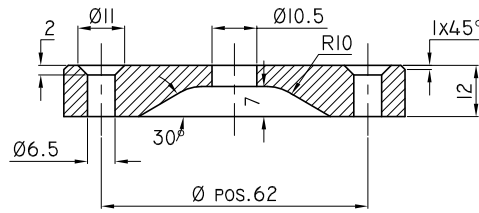
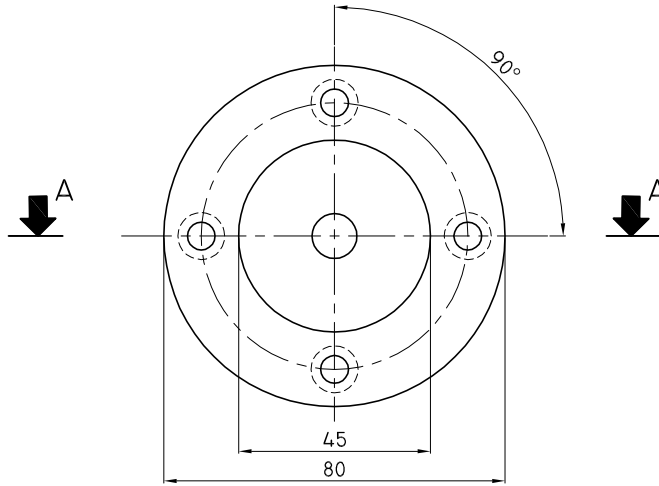


DISEÑO ELABORADO EN CAD. NO TOMAR MEDIDAS SOBRE EL MISMO.

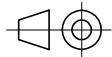


CORTE A-A

**TERMINACION SUPERFICIAL:** REVESTIMIENTO DE ZN DE ESPESOR 12M DESHIDROGENADO Y CROMATIZADO PLATEADO

DISEÑO PROPIEDAD DE  
**Trenes Argentinos**  
 Operadora Ferroviaria  
 SIN AUTORIZACION  
 ESCRITA DE LA MISMA EL  
 PRESENTE DISEÑO NO  
 PODRA SER UTILIZADO  
 PARA LA CONSTRUCCION  
 DEL OBJETO  
 REPRESENTADO NI SER  
 ENTREGADO A TERCEROS  
 O REPRODUCIDOS.  
 LA SOCIEDAD SE RESERVA  
 LOS DERECHOS DE  
 PROPIEDAD QUE ACUERDA  
 LA LEY.

DIMENSIONES EN MM. REPRESENTACION, COTAS Y SIMBOLOS: NORMAS IRAM.  
 TOLERANCIAS NO INDICADAS: DIN 7168 GRADO MEDIO.  
 TOLERANCIAS GEOMETRICAS: IRAM 4515. SIMBOLOS DE SOLDADURA: NORMAS IRAM. (SALVO INDICACION CONTRARIA)



CANTIDAD:	PESO UNIT.KG.	FECHA:	MATERIAL:	ACABADO:	SE COMPLEMENTA CON:	SUSTITUYE A:
I	0.4	14/12/15	Ac F24			
	NOMBRE	FIRMA	FECHA	TÍTULO:		
DIBUJ.	G.FERRARI		14/12/2015	ACOPLE TORNILLO DE BRIDA		
VERIF.	M.HARRIS		14/12/2015	DISPOSITIVO PRUEBA HIDRAULICA DE CUERPOS FUSIBLES		
APROB.	M.SOLER		14/12/2015	COCHES ELECTRICOS - CSR		
FABR.				SUBGERENCIA DE DESARROLLO Y NORMAS TECNICAS		
CALID.						
SIMBOLO:	TABLA:	MODIFICACIONES			N.º DE PLANO	
		A			8-76-0-06-1-010-A H13	
N.U.M.:					A4	
NUM87600610100N				ESCALA: S/E	HOJA --	

**IMPORTANTE:** EL PROVEEDOR DEBERÁ SUMINISTRAR UNA MUESTRA, LA CUAL DEBE SER APROBADA POR SUBGERENCIA DE DESARROLLO Y NORMAS TECNICAS ANTES DE LA ENTREGA DEL PRIMER LOTE -- FECHA DE APROBACIÓN: -- FIRMA: -- ACLARACION: --